

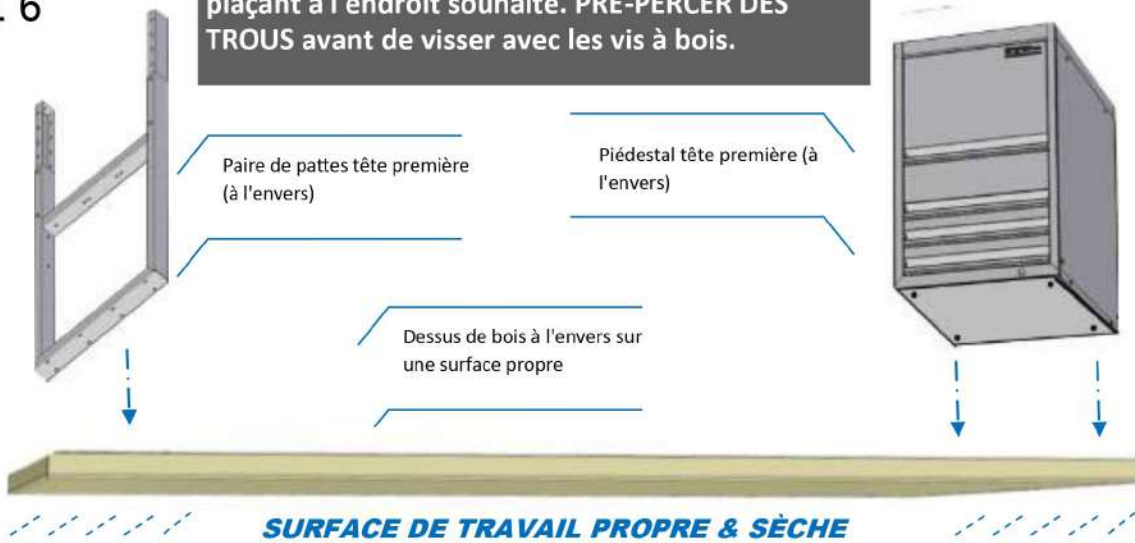
3

ÉTABLIS DE TRAVAIL SÉRIES 310 & 320 AVEC DESSUS DE BOIS

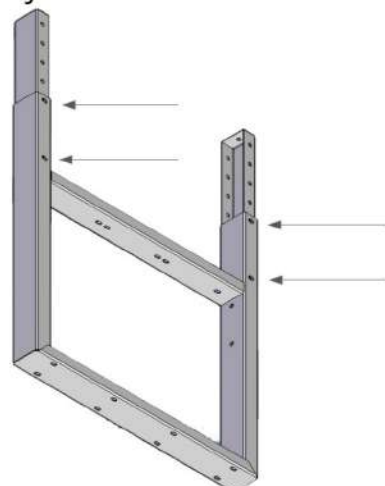
- 3.1** Déposer le dessus de bois, surface de finie contre une surface de travail propre et lisse (à l'envers) afin d'éviter tout dommages. Voir FIG.6
- 3.2** Retirer les tiroirs du piédestal préalablement à sa pose. Déterminer l'emplacement souhaiter du piédestal.
- 3.3** Afin d'éviter que le dessus de bois ne se fendille, pré-percer des trous de vissage à l'aide d'une perceuse munie d'une mèche 5/32-3/16" et percer pas plus d'un demi pouce en profondeur avant de fixer en place à l'aide des vis à bois via les trous se trouvant sur le dessus du piédestal (FIG.6).
- 3.4** Si un deuxième piédestal ou paire de pattes doit être installé de l'autre côté, procéder de la même manière qu'en 3.3. Pour la paire de pattes, pré-percer comme en 3.3 et visser en place via les trous se trouvant sur le dessus des pattes et utiliser les vis à bois incluses afin de fixer en place.

FIG. 6

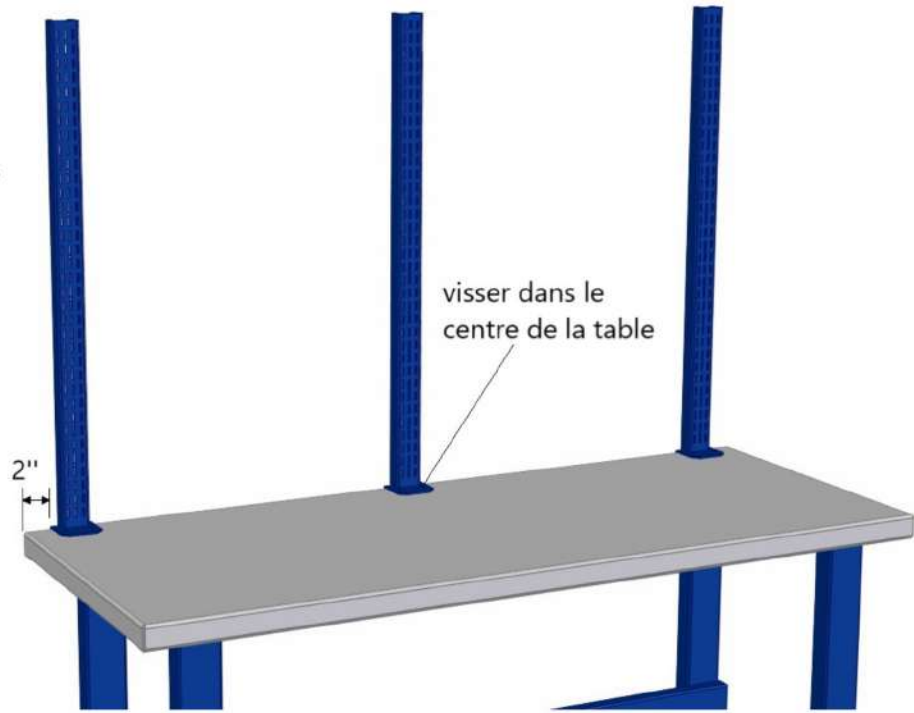
3. Installation des pattes et/ou piédestals en les plaçant à l'endroit souhaité. **PRÉ-PERCER DES TROUS** avant de visser avec les vis à bois.



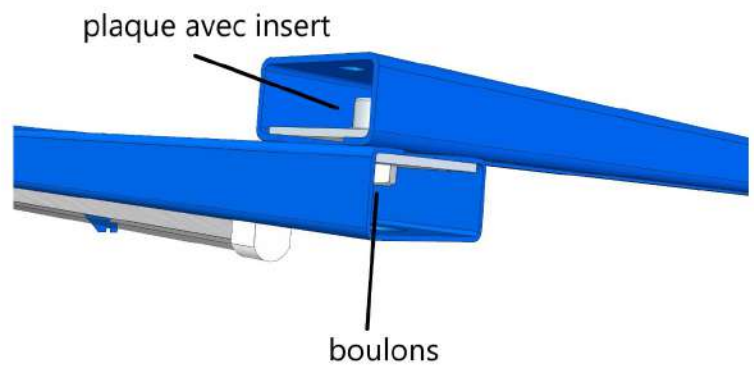
- 3.5** vous pourrez ensuite installé les patins niveleurs et ajuster la hauteur le la patte grâce au boulons 4"



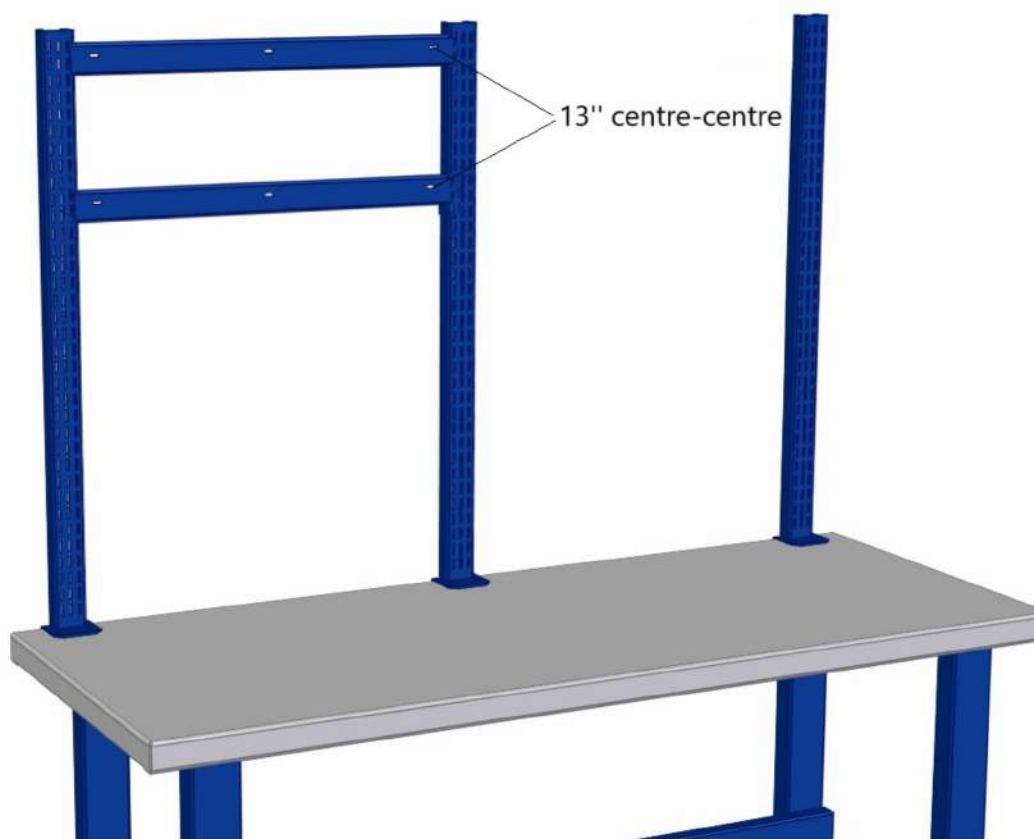
Utiliser les vis fournis pour installer les poteaux d'accessoire. Commencer par visser celui du centre et ensuite les deux autres aux extrémités. La distance entre le rebord de la table et la plaque devrait être de 2". Nous recommandons tout de même mesurer les accessoires et ajusté en conséquent.



Vous pourrez ensuite y attacher le système d'éclairage.



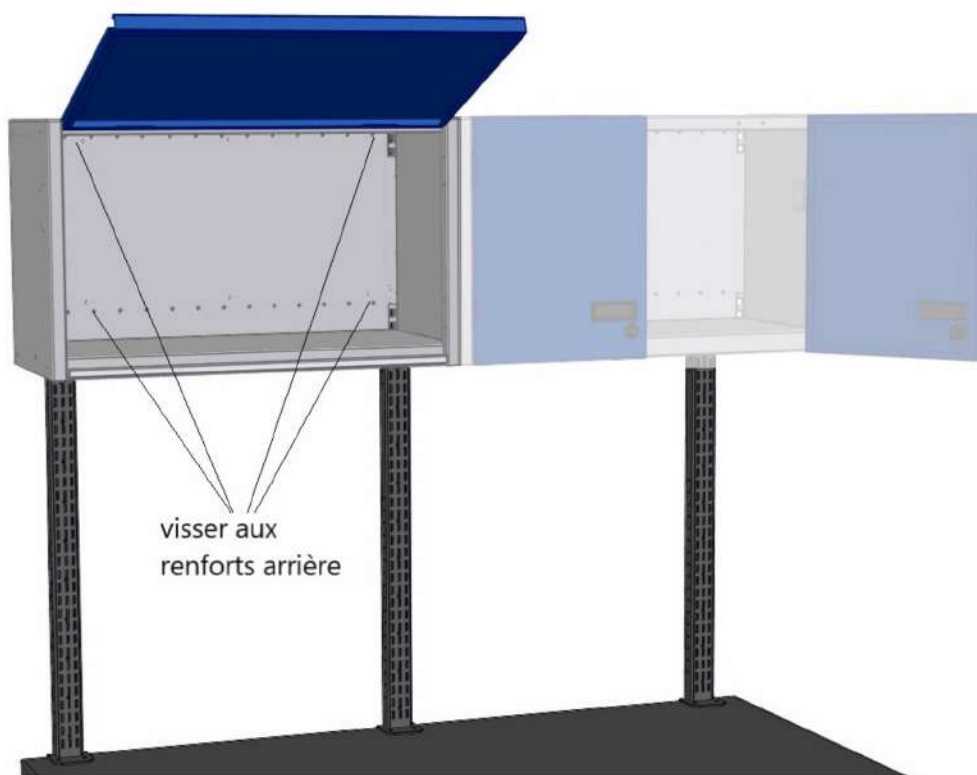
Pour installer le cabinet suspendu, vous devrez d'abord installer les barres travers avec 13" entre les trous.



Enligner ensuite les trous dans le fond du cabinet aux trous des travers.

Le cabinet devra être installé hors-centre (offset) pour ne pas entrer en conflit avec les autres accessoires.

C'est instruction sont les mêmes pour les 2 côté



vous pouvez maintenant
compléter l'assemblage en
installant le reste des
accessoires aux poteaux
d'accrochage

